

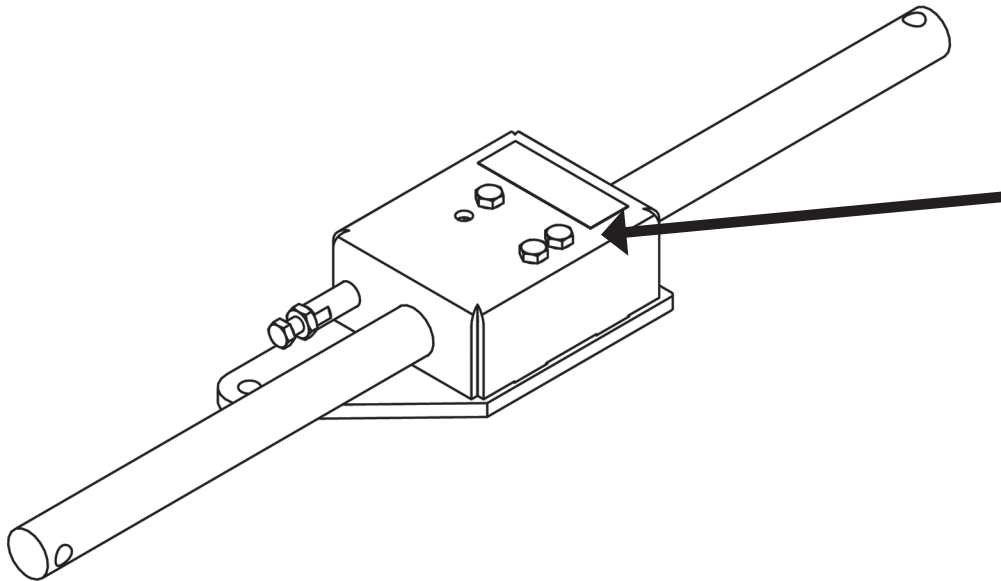
NETTOYAGE/REEMPLACEMENT DES PIÈCES DU BOÎTIER DE VERROUILLAGE DU SUPPORT DE TÊTE POUR DROITIER

OUTILS REQUIS

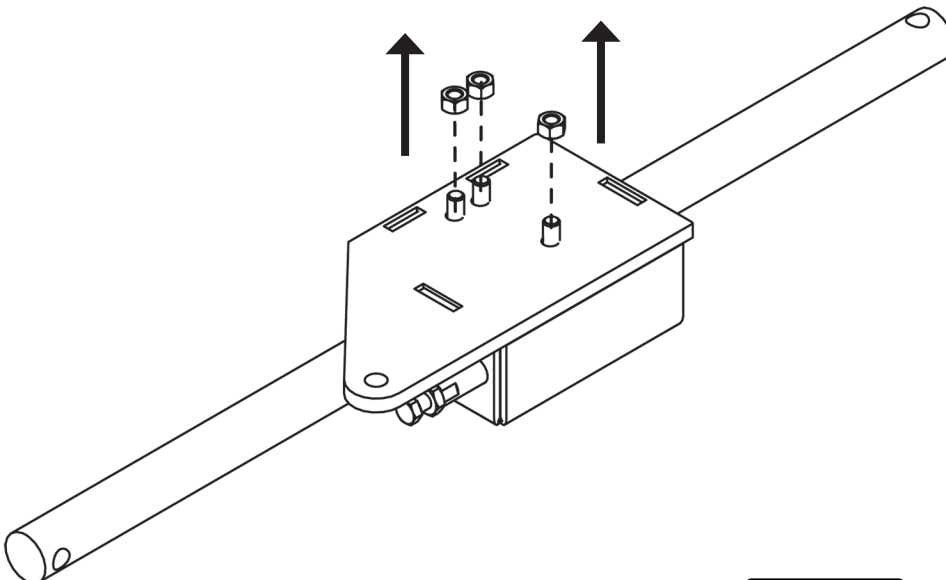
- Clé 9/16 po (x2)

INSTRUCTIONS

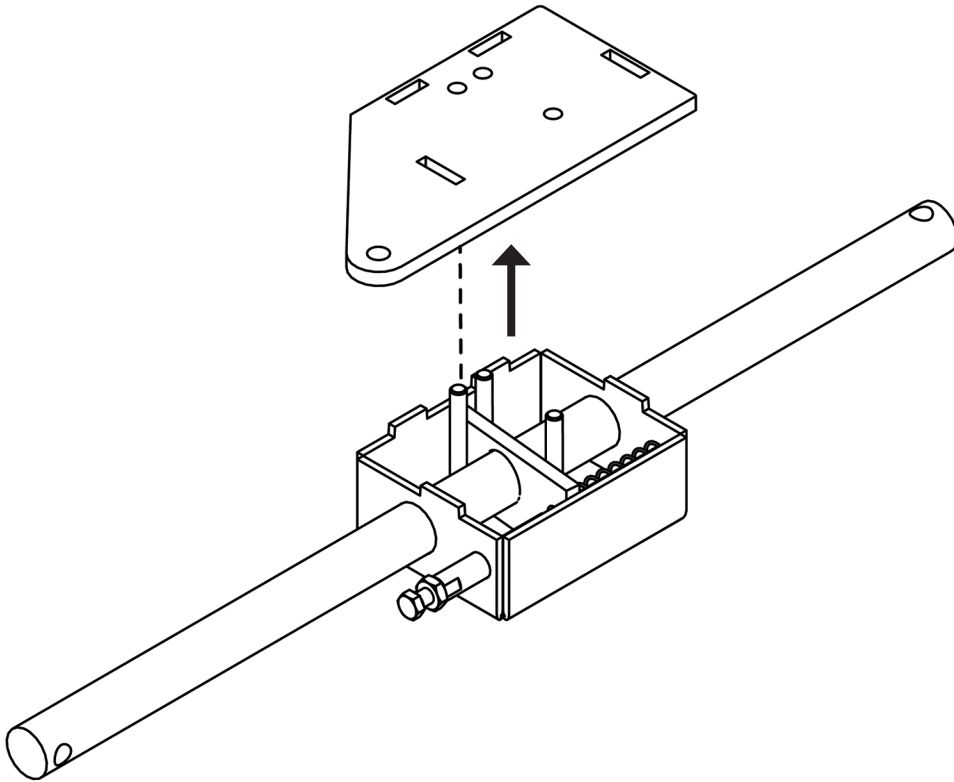
1. Desserrez les trois boulons à l'extérieur du boîtier tout en maintenant les écrous à l'arrière du couvercle du boîtier.



2. Retournez le boîtier de verrouillage et retirez les trois écrous

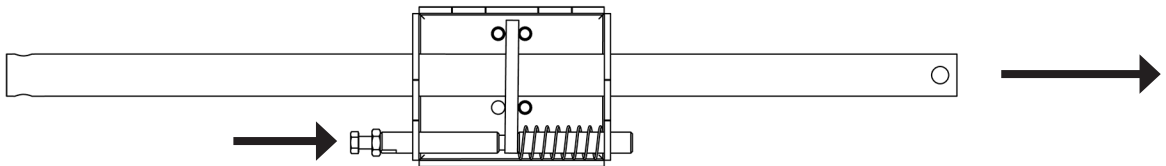


3. Retirez la plaque arrière pour exposer le mécanisme de verrouillage.

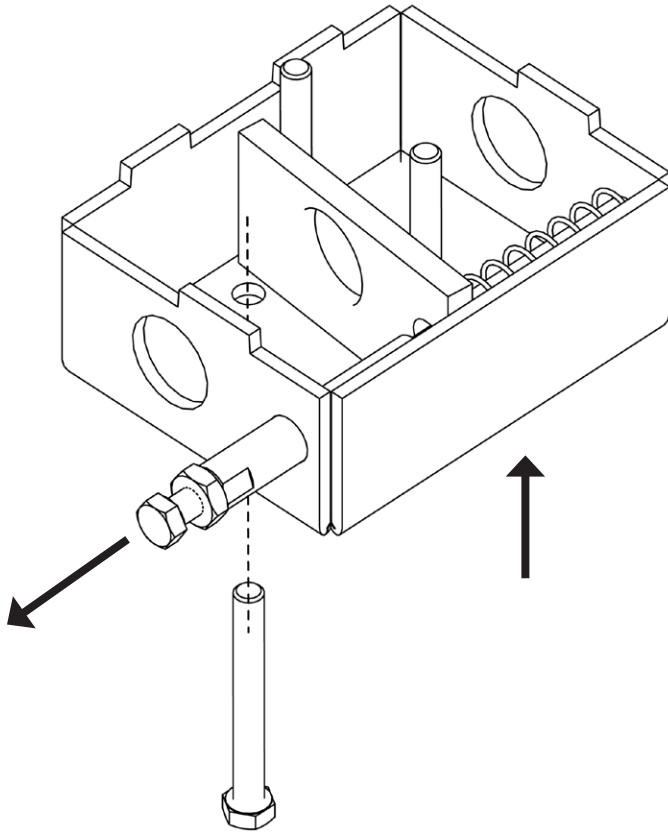


4. Poussez la goupille du système de verrouillage en poussant la plaque de verrouillage vers les deux boulons et retirez l'arbre long du système de verrouillage.

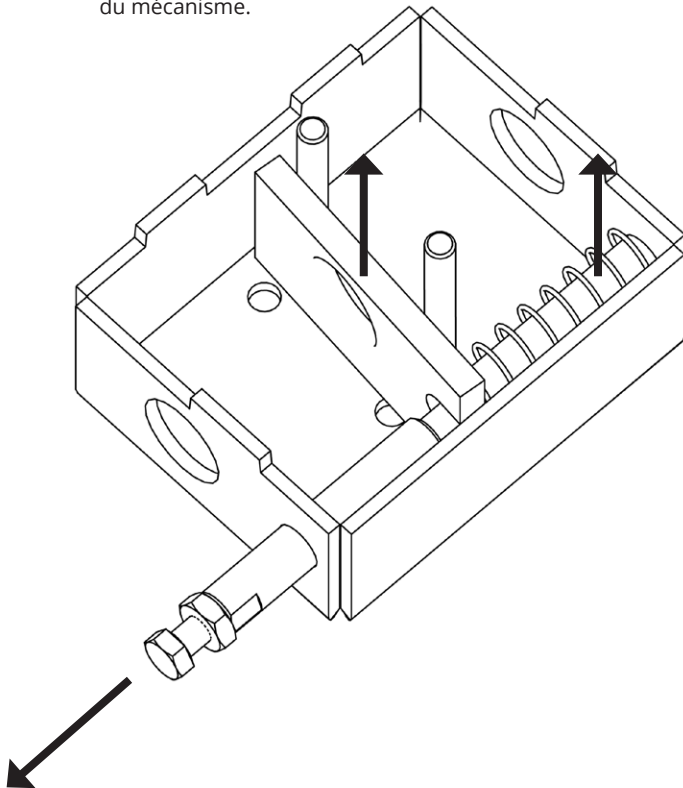
REMARQUE : L'arbre peut être retiré par l'une ou l'autre des extrémités du boîtier de verrouillage.



5. Soulevez le boîtier de verrouillage de la surface de travail et retirez le boulon unique situé devant la plaque de verrouillage.



6. Relâchez lentement la pression sur la plaque de verrouillage, puis retirez la plaque de verrouillage, le ressort et le petit arbre du mécanisme.



7. Nettoyez tout le boîtier de verrouillage, y compris la plaque arrière, le ressort et l'arbre.
8. Remontez le boîtier de verrouillage dans l'ordre inverse.

NOTES IMPORTANTES

- Le nouveau système de déverrouillage est doté d'un boulon réglable qui nécessite un espace minimum de 1/8 po entre le crochet de déverrouillage du support de tête et la tête du boulon lorsqu'il est installé correctement.
- La plaque de verrouillage ne peut être installée que dans un seul sens. Le bord de la plaque de verrouillage doit être légèrement en dessous du bord du couvercle du boîtier de verrouillage avec l'arbre long installé. Si la plaque de verrouillage est inversée, elle sera au-dessus du bord du boîtier de verrouillage.
- Une fois le boîtier de verrouillage complètement remonté, serrez les trois boulons et écrous sur le boîtier jusqu'à ce qu'ils soient à peine plus serrés que si vous pouviez les tourner avec vos doigts (mais que vous puissiez toujours les tourner à l'aide de votre clé). Ne serrez pas trop ou le boîtier se collera à la plaque de verrouillage sur la plaque arrière.

ASSISTANCE SUPPLÉMENTAIRE

Pour toute information complémentaire ou assistance technique, contactez le service clientèle d'Arrowquip au 1-866-383-7827 ou à l'adresse cs@arrowquip.com.

